
Automatsvetslikriktare

LCA 800

LCA 1200

LCA 1200/1400

Användningsområde	3
<i>Automatsvetsning</i>	
<i>Handsvetsning</i>	
Teknisk beskrivning	3
<i>Uppbyggnad</i>	
<i>Transformator och transduktor</i>	
<i>Likriktare</i>	
<i>Kylning</i>	
Nätanslutning	3
Kopplingsanvisningar	4
Anslutning på svetssidan	5
<i>Svetskablar</i>	
<i>Manöverkablar</i>	
Likriktarens manöverorgan	5
<i>Start</i>	
<i>Inställning av svetsströmmen</i>	
<i>"Fördrojt frånslag"</i>	
<i>Inställning av svetsströmmen vid handsvetsning</i>	
Överbelastningsskydd	5
<i>Skydd mot långvarig överbelastning</i>	
<i>Kortslutningsskydd</i>	
<i>Säkring för manövertransformatorn</i>	
Underhåll och reparation	5
<i>Underhåll</i>	
<i>Reparation</i>	
Karakteristiska kurvor för svetslikriktare med tre spänningsområden	6
Karakteristiska kurvor för svetslikriktare med fyra spänningsområden	7
Kretsschema för svetslikriktare med tre spänningsområden	8
Förbindningsschema för svetslikriktare med tre spänningsområden	9
Kretsschema för svetslikriktare med fyra spänningsområden	10
Förbindningsschema för svetslikriktare med fyra spänningsområden	11

ANSLUTNING PÅ SVETSSIDAN

Svetskablar

Likriktarna är utrustade med dubbla maskinkontakter (2 st + poler, 2 st ---poler). När belastningen överstiger 600 A måste båda maskinkontaktorna användas, (d.v.s. två parallella 120 mm² kablar).

Manöverkablar

Manöverkabeln är försedd med specialanslutning för hylsuttaget på likriktarens framsida. I likriktaren finns en manövertransformator som ger en sekundärspänning av 110 V till svetsautomaten. Lind-

ningarnas säkringar, 10 A, är placerade bakom likriktarens ena dörr. Transformatorn får belastas med max. 6 A.

LIKRIKTARENS MANÖVERORGAN

Start

Strömställaren (E 16) fungerar indirekt som närfrånskifjare. Den är märkt 0-1-Start, och måste vridas till läge "Start" för att fläkten skall sättas i rörelse. När man sedan släpper strömställaren, fjädrar den tillbaka till läge 1. I detta läge är fortfarande huvudkontaktorn (E 6) brun, och den slutes först efter det att uttagen 2 och 6 på hylsuttaget (E 22) överbryggas. Denna överbryggnings sker när man vrider på svetsautomatens startknapp. Vid normal svetsdrift erhålles sedan självbällning med stömräcket (E 4).

Inställning av svetsströmmen

Önskade svetsdata inställs i 3 eller 4 grova steg med omkopplaren (E 26) och fininställningen sker med hjälp av resistansen (E 13). Fininställningen kan göras direkt på strömkällan (graderad 0—10), men den kan också fjärrmanövreras från t.ex. en $\Delta 6$ -automat.

"Fördrojt frånslag"

Likriktarna är dessutom utrustade med ett tidrelä (E 15), inställbart mellan 0,2 och 180 sek., för "fördrojt frånslag".

Vid leverans är detta tidrelä inställt på 1 sek. Denna anordning eliminerar risken att elektroden skall fastna i arbetsstycket efter avslutad svetsning.

Inställning av svetsströmmen vid handsvelenning

I detta fall skall likriktaren ställas i grovläge III och finläge 10 (d.v.s. i max.läget), ty då erhålles lämpligaste statiska karakteristik. På hylsuttaget (E 22) måste dessutom uttagen 2 och 6 överbryggas. Svetsströmmen inställs sedan med svetsresistorn.

ÖVERBELASTNINGSSKYDD

Kortslutningsskydd

Vid direkt kortslutning på svetsviden skyddas likriktarsatsen (E 3) av säkringen E 29. I st. sådan reservsäkring medföljer vid leveransen av likriktaren.

Skydd mot långvarig överbelastning

Vid långvarig överbelastning påverkas det termiska reläet (E 19) och bryter likriktaren från nätet. Återställningen sker genom intryckning av den röda knapp som finns på reläet.

Detta skydd löses ut även vid eventuell kortslutning i någon kiseldiod.

Säkring för manövertransformatorn

Manövertransformatorn är säkrad med 10 A säkringar både på primärsidan (E 21) och sekundärsidan (E 24).

UNDERHÅLL OCH REPARATION

Underhåll

Reparation

ytorna på kylkroppen och dioden är

ANVÄNDNINGSMRÅDE

Automatsvetsning

Dessa likriktare är konstruerade för att uppfylla nutida krav på strömkällor för automat- och halvautomatsvetsning. I standardutförande är likriktarna anpassade för pulverbågsvetsning, men genom inkoppling av en induktansspole (E 28) i

strömkretsen får de utmärkta svetsningsegenskaper även för skyddsgassvetsning. Dessa induktansspolar beställas separat, varvid ritningsnummer (4776 005-80) och likriktartyp anges.

Handsvetsning

Eftersom likriktarna är av konstanspänningstyp (spänningsfall $\cong 2 \text{ V}/100 \text{ A}$) kunna de inte direkt användas för handsvetsning. Vid enmans handsvetsning måste därför någon av svetsresistorerna RB 150, eller RC 500 inkopplas.

KONSTRUKTIV UPPBYGGNAD

Likriktarskåpet är utfört i 2 mm:s rostskyddbehandlad plåt och är utrustat med dörrar på två motstående sidor.

De yttre manöverorganen äro placerade på en infälld frontplåt och därigenom väl skyddade mot yttre mekaniska påverkningar.

Uppbyggnad

Likriktarna består av en 3-fastransformator (E 1) för nedtagning av nätspänningen till normal svetsspänning, en 3-fastransduktor (E 2) för steglös inställning

av önskade svetsdata och kisellikriktare (E 3) för omvandling av växelström till likström.

Som standard är de dessutom utrustade med de tillsatser som behövs för anpassning till A6-automaten.

Transformator och transduktor

Transformator- och transduktorfördningar är utförda med högvärdig, organisk isolation och är silikoninpregnerade. Lindningarna kan således inte skadas av fukt e.d.

Likriktare

Likriktarna är kopplade i 3-fasbrygga och är rikligt dimensionerade såväl ur spännings- som ur strömsynpunkt.

Kylning

Såväl likriktare som transformator och transduktor är avsedda för fläktkylning. Fläkten är placerad horisontellt direkt under apparatskåpets lock. Den suger in luften genom ett galler längst upp på skåpet och utblåsningen sker i botten.

NÄTANSLUTNING

Från fabriken levereras likriktarna kopplade för nätspänningen 380 V vid 50 Hz eller 440 V vid 60 Hz. Om likriktaren skall användas för annan nätspänning måste omkopplingen göras enligt inkopplingsanvisning 4932 004 för LCA 800,

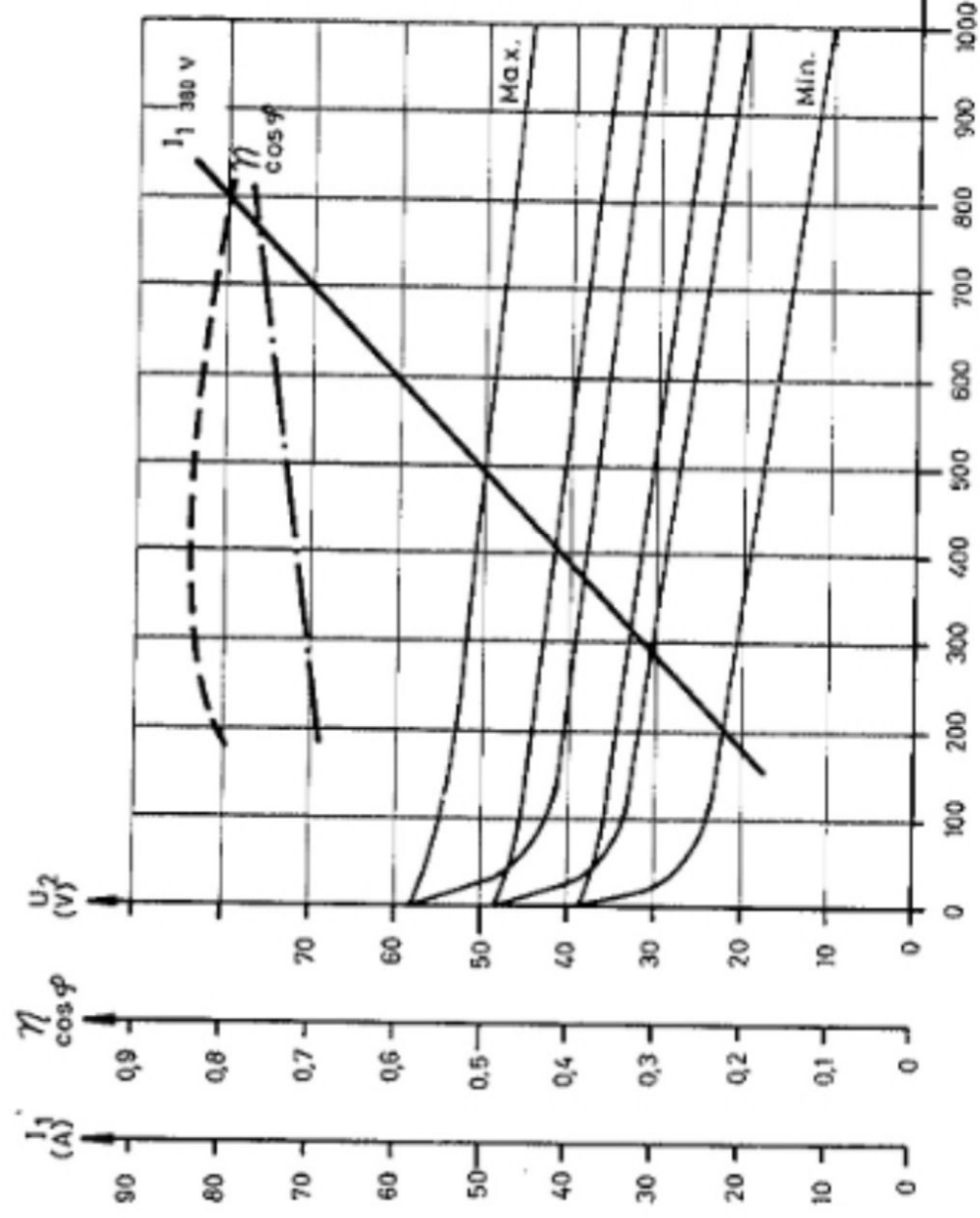
Vid omkoppling för annan nätspänning är det att observera att följande tre omkopplingar måste göras i likriktarna:

1. omkoppling av huvudtransformatorn (E 1)
2. inställning av det termiska reläet

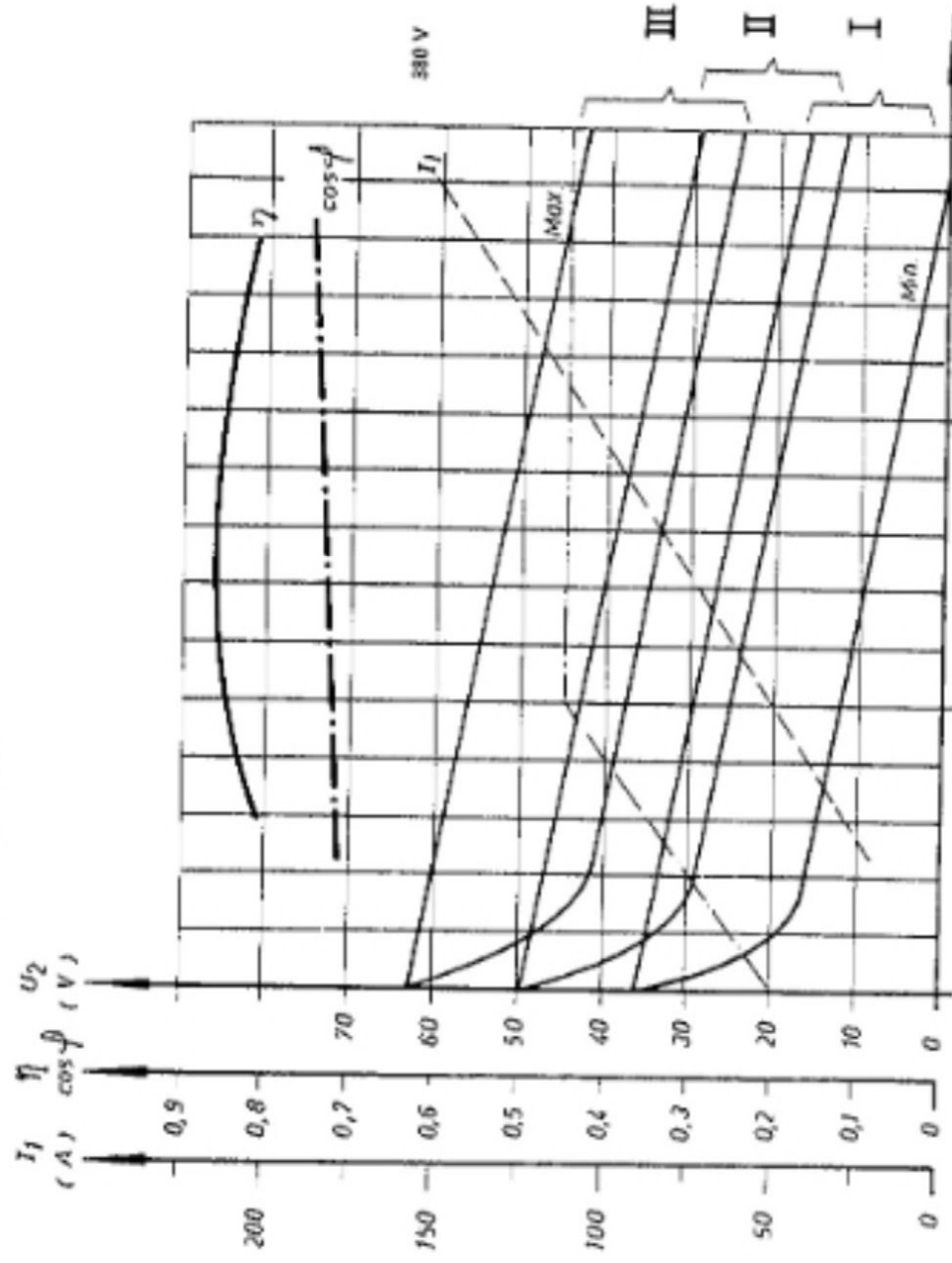
Beträffande val av kabelarea och säkringsstorlek se under "Tekniska Data".

OBS! Efter transport eller annan förflyttning av likriktaren kan det befaras att det termiska reläet (E 19) och motor-skyddet (E 9) har löst ut. Om så är fallet

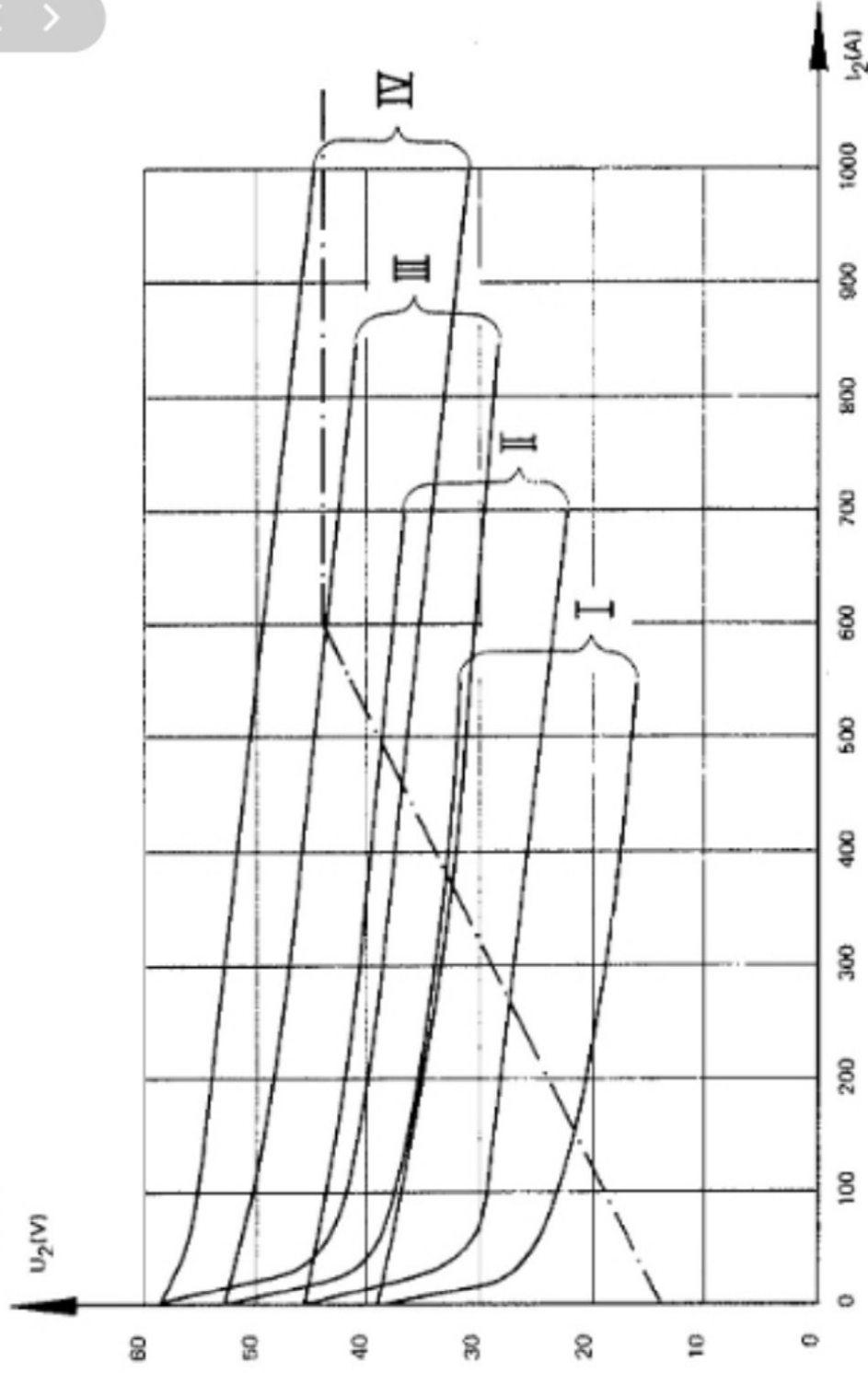
LCA 800



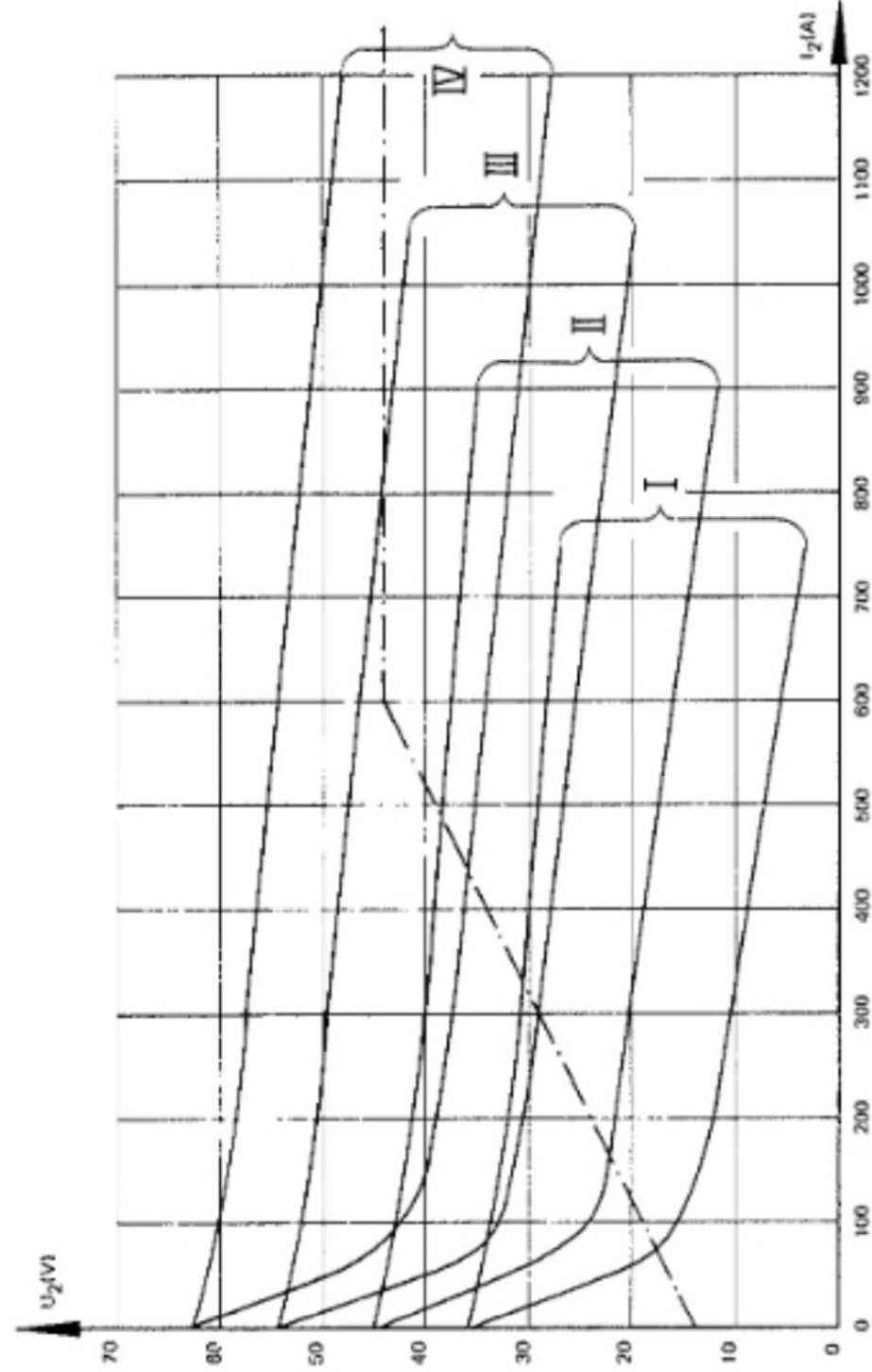
LCA 1200 och LCA 1200/1400



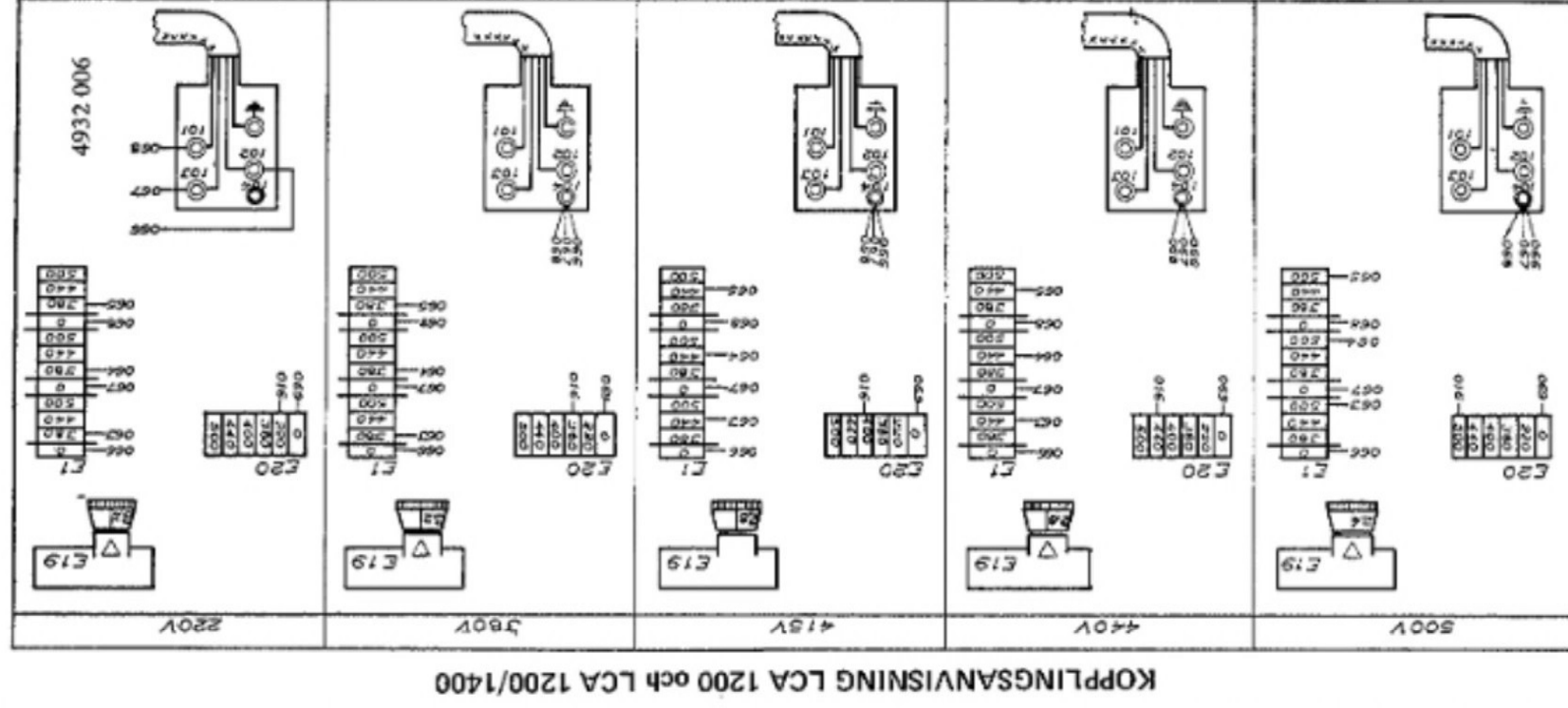
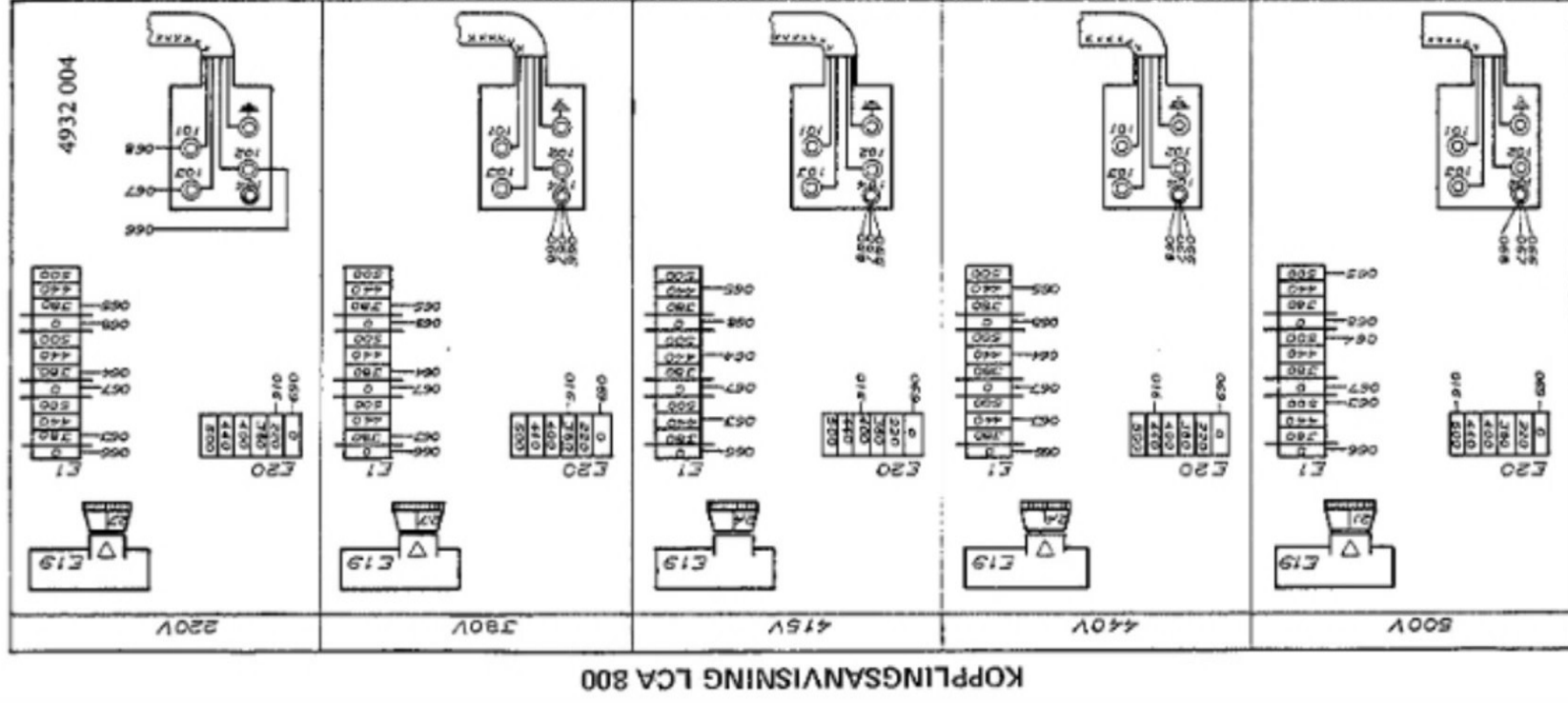
LCA 800



LCA 1200 och LCA 1200/1400



KOPPLINGSANVISNINGAR



TEKNISK DATA

Nätanslutning

Typ	Spänning V	Ström A	Säkring A	Kabel mm ²	Effekt	Frekvens
LCA 800	220	135	125	4x50	50 kVA	50 Hz (60 Hz om kontaktor- spolarna och fläktvinge bytes ut)
	380	78	80	4x25		
	415-440	67	63	4x16		
	500	59	63	4x16		
LCA 1200 LCA 1200/1400	220	210	200	4x2//35	80 kVA	50 Hz (60 Hz om kontaktor- spolarna och fläktvinge bytes ut)
	380	125	125	4x50		
	415-440	110	100	4x35		
	500	95	100	4x35		

Tillåten belastning

Typ	Ström A	Spänning V	Intermittens
LCA 800	800	45	100 %
LCA 1200	1200	45	100 %
LCA 1200/1400	1200	45	100 %
	1400	40	75 %

Inställningsområde

Typ	Inställningsområde	
	Min	Max
LCA 800	160 A, 28 V	800 A, 45 V
LCA 1200	200 A, 30 V	1200 A, 45 V
LCA 1200/1400	200 A, 30 V	1400 A, 40 V

Se även karakteristiska kurvor!

Tomgångseffekt

Typ	Tomgångseffekt W
LCA 800	ca 700
LCA 1200	ca 1000
LCA 1200/1400	

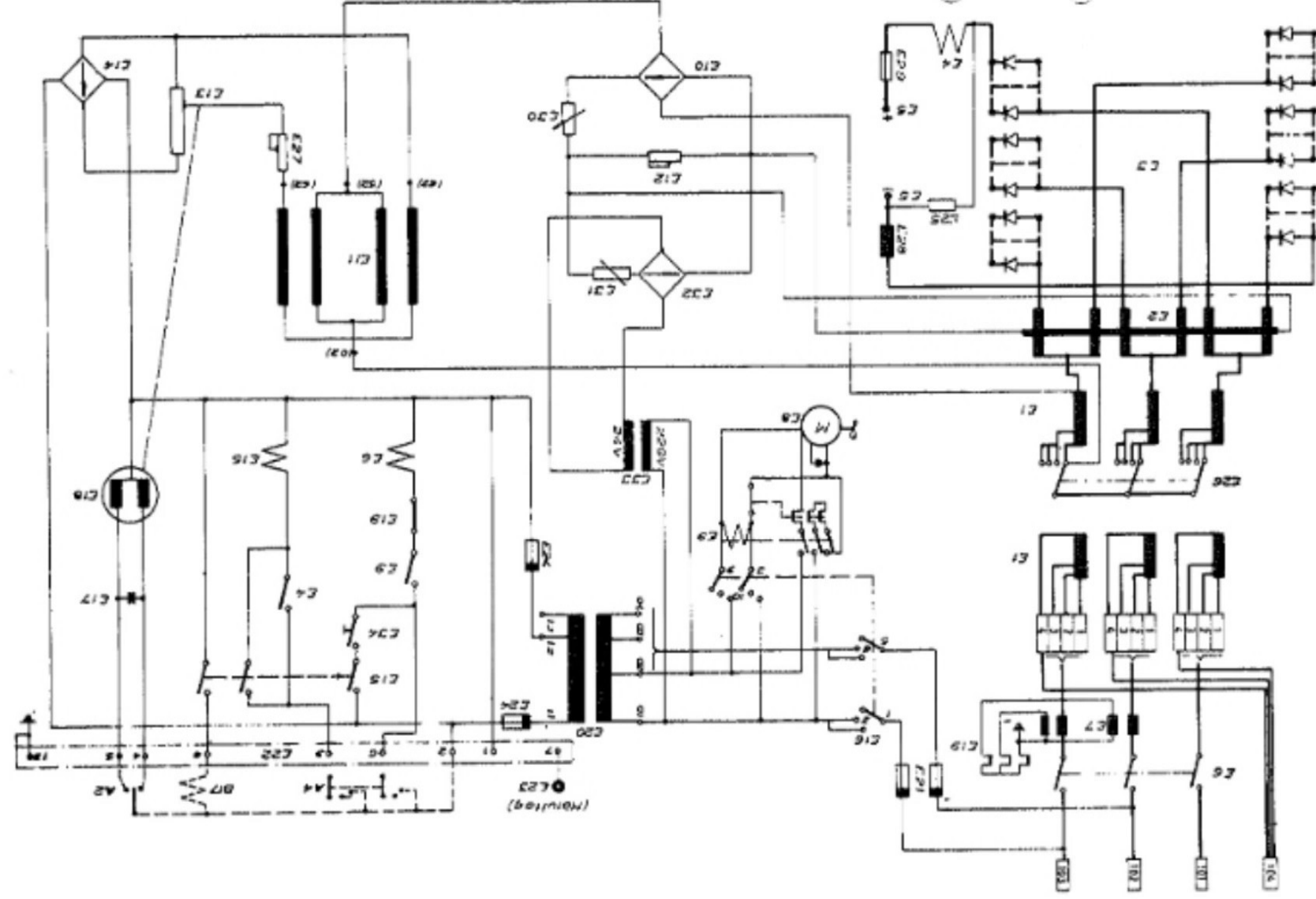
Verkningsgrad och effektfaktor

Typ	Verknings- grad (η)	Effektfaktor ($\cos \varphi$)
LCA 800	0,8-0,84	0,7-0,77
LCA 1200	0,8-0,85	0,75
LCA 1200/1400		

Dimensioner

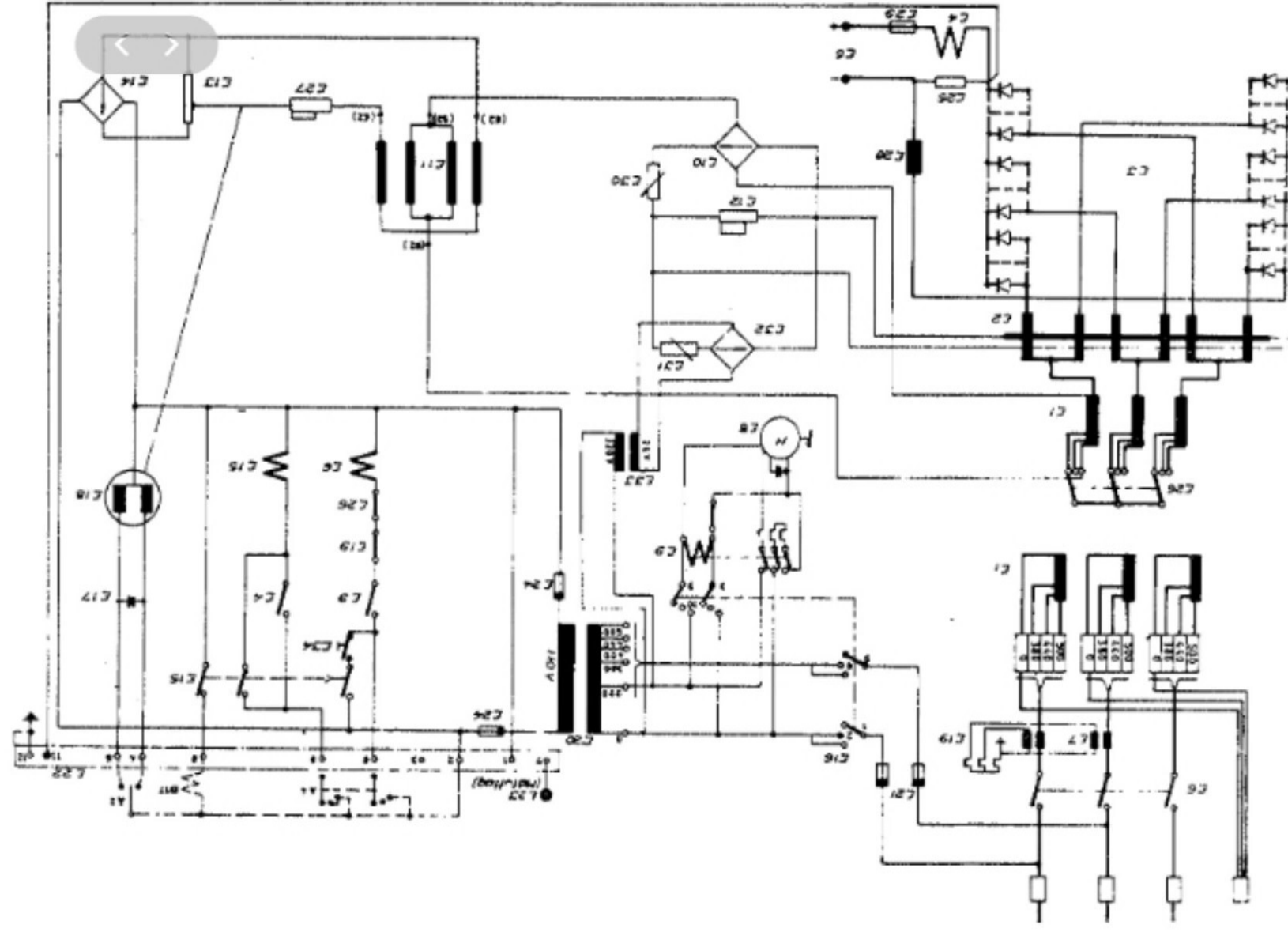
Typ	Vikt kg	Höjd mm	Bredd mm	Djup mm
LCA 800	600	1600	670	820
LCA 1200	750			
LCA 1200/1400				

ETSSHEMA FÖR LIKRIKTARE MED TRE SPÄNNINGSOMRÅDEN



Detaljförteckning

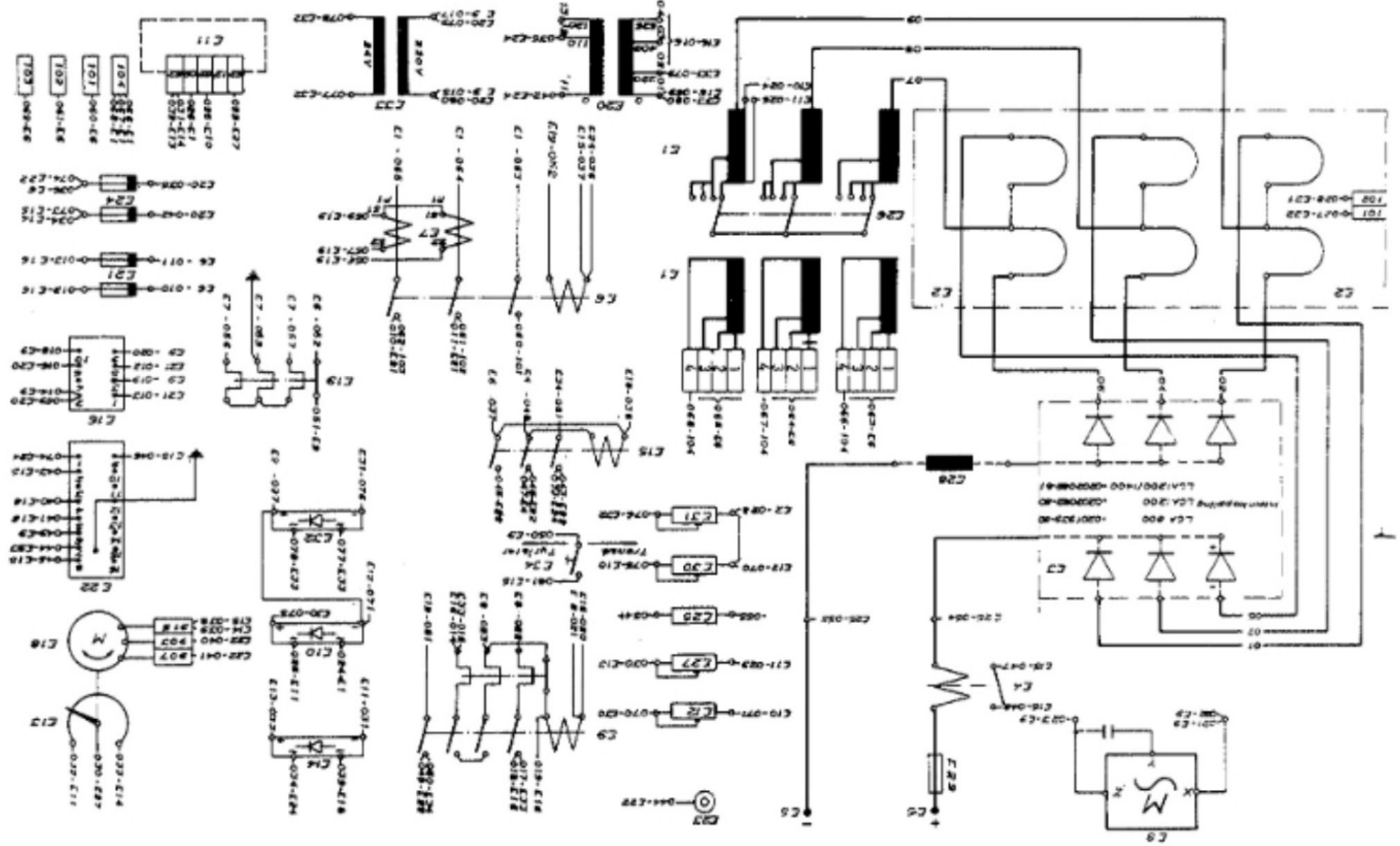
- E 1 3-fas transformator
- E 2 3-fas transduktor
- E 3 Kiseliod
- E 4 Strömräli
- E 5 Maskinkontakt
- E 6 Kontaktor
- E 7 Strömtransformator
- E 8 Fläkt
- E 9 Kontaktor
- E 10 Kiseliodbrygga
- E 11 Manövertransduktor
- E 12 Rörmotstånd
- E 13 Reostat
- E 14 Kiseliodbrygga
- E 15 Tidrelä
- E 16 Strömställare
- F 17 Kondensator
- E 18 Manövermotor
- E 19 Termiskt relä
- E 4 Manövertransformator
- F 21 Säkring
- L 22 Hylsuttag
- E 23 Mätuttag
- E 24 Säkring
- F 25 Rörmotstånd
- L 26 Omkopplare
- E 27 Rörmotstånd
- F 28 Induktansspole
- E 29 Säkring
- F 30 Rörmotstånd
- E 31 Rörmotstånd
- F 32 Kiseliodbrygga
- E 33 Transformator
- F 34 Omkopplare för transduktor- resp. tyristorstyrd svetsautomat



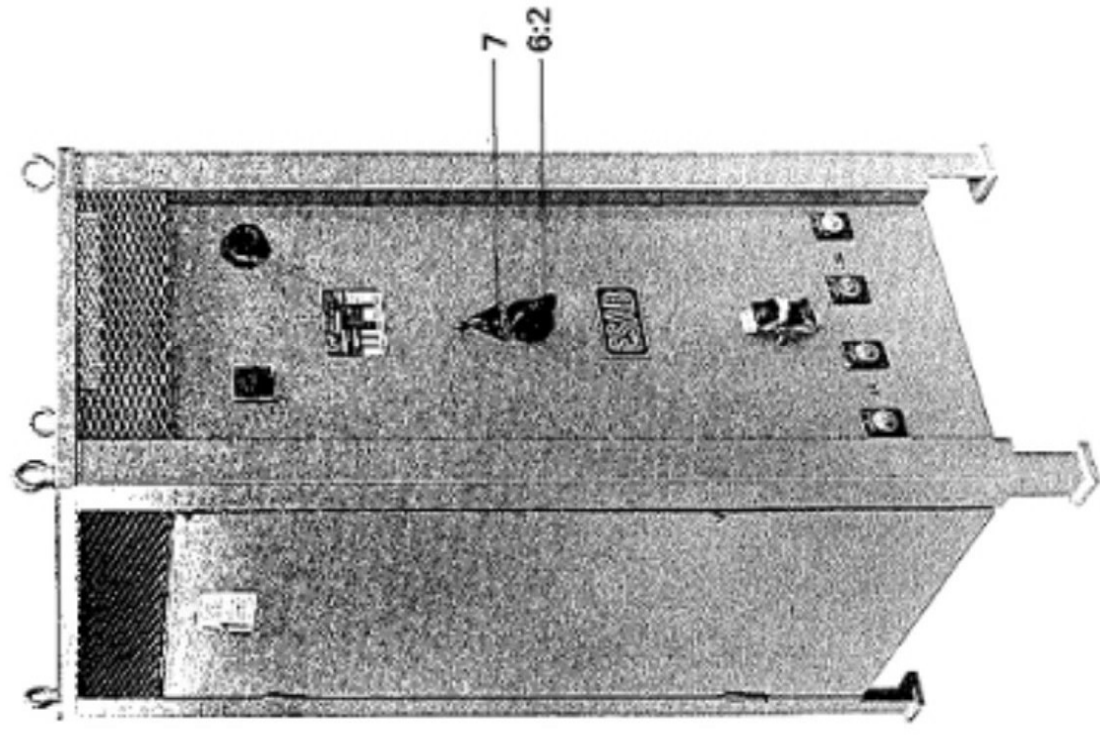
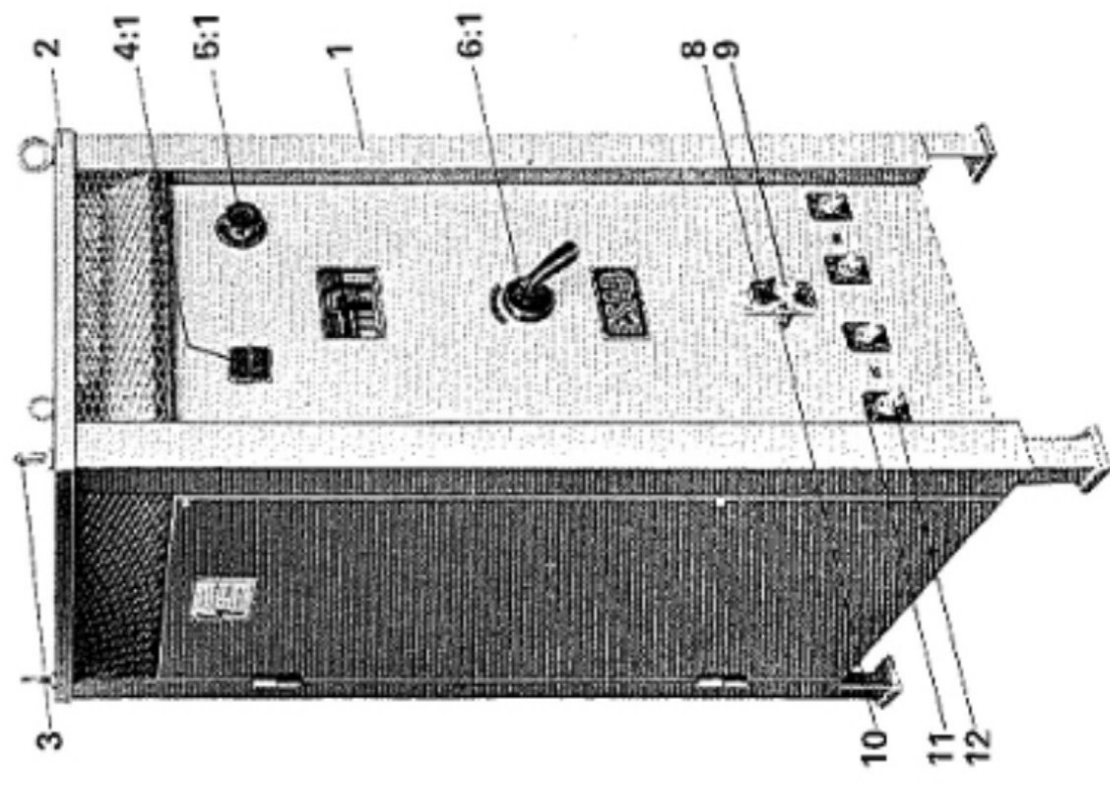
Detaljförteckning

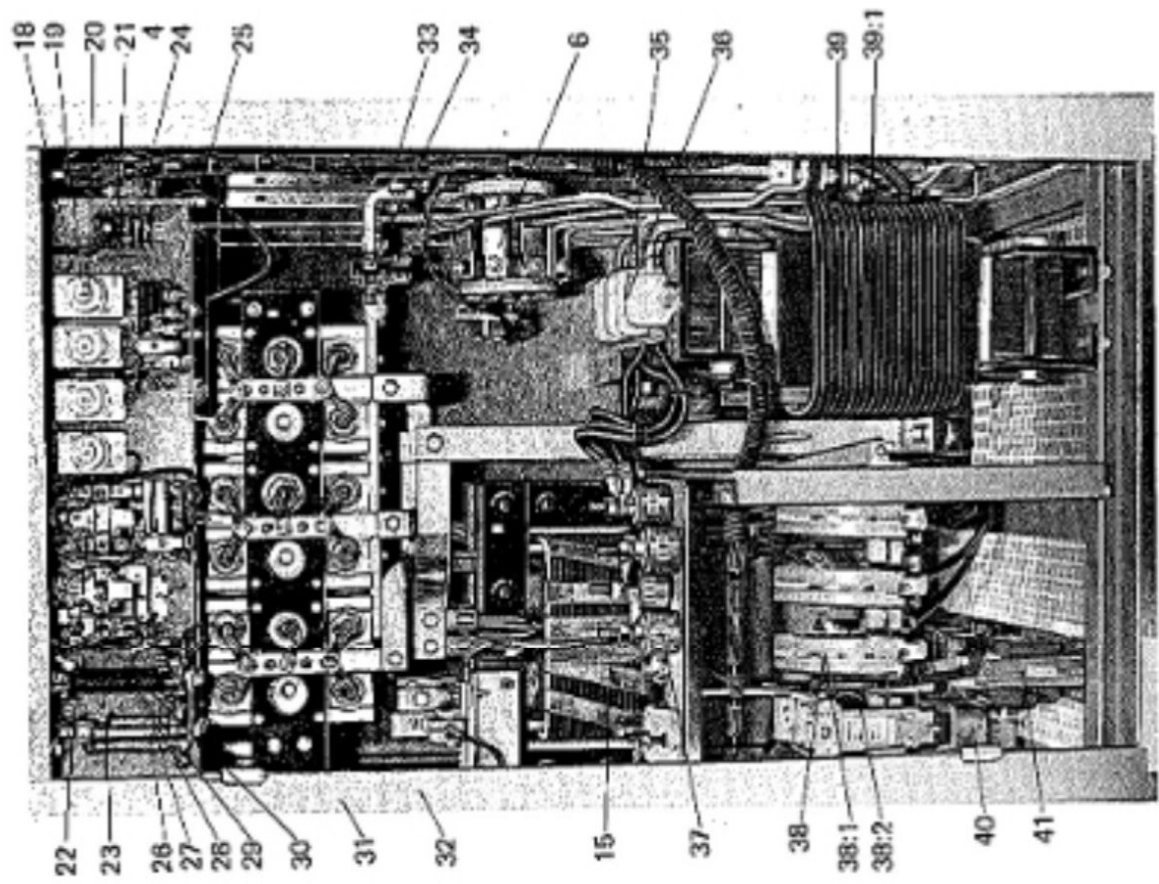
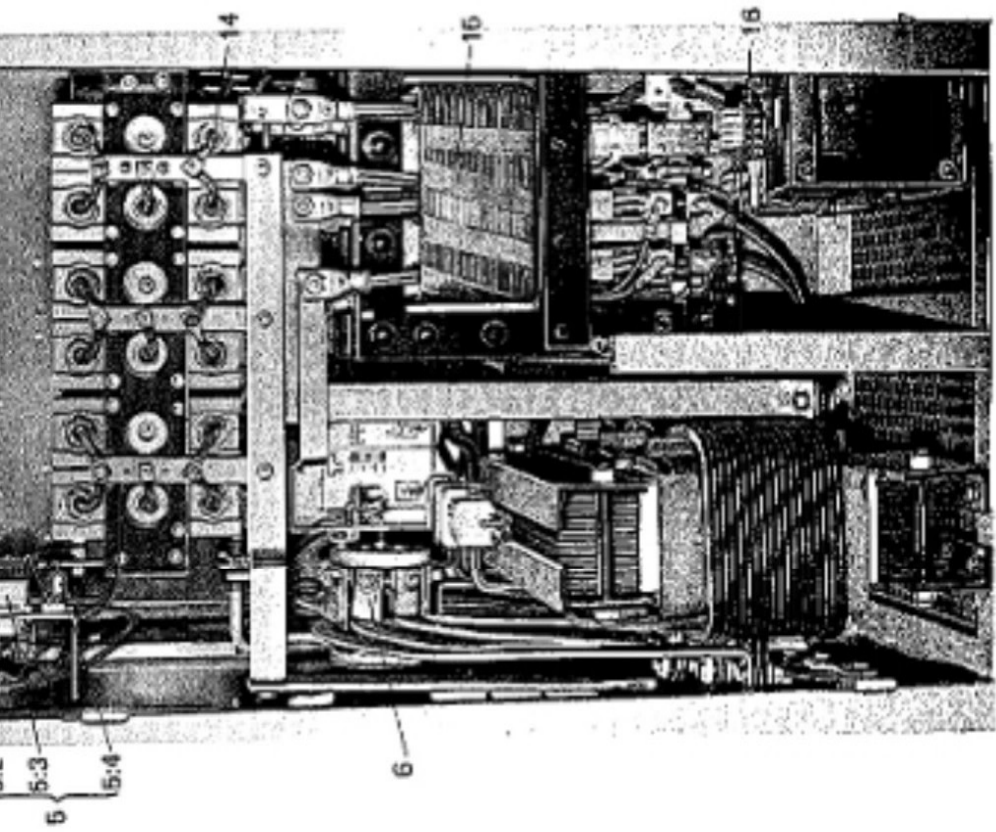
- E 1 3-fas transformator
- E 2 3-fas transduktor
- E 3 Kiseliod
- E 4 Strömrelä
- E 5 Maskinkontakt
- E 6 Kontaktor
- E 7 Strömtransformator
- E 8 Fläkt
- E 9 Kontaktor
- E 10 Kiseliodbrygga
- E 11 Manövertransduktor
- E 12 Rörmotstånd
- E 13 Reostat
- E 14 Kiseliodbrygga
- E 15 Tidrelä
- E 16 Strömställare
- E 17 Kondensator
- E 18 Manövermotor
- E 19 Termiskt relä
- E 20 Manövertransformator
- E 21 Säkring
- E 22 Hysuttag
- E 23 Mätuttag
- E 24 Säkring
- E 25 Rörmotstånd
- E 26 Omkopplare
- E 27 Rörmotstånd
- E 28 Induktansspole
- E 29 Säkring
- E 30 Rörmotstånd
- E 31 Rörmotstånd
- E 32 Kiseliodbrygga
- E 33 Transformator
- E 34 Omkopplare för transduktor- resp. thyristorstyrd svetsautomat

FÖRBINDINGSSCHEMA FÖR LIKRIKTARE MED FYRA SPÄNNINGSOMRÅDEN



Högskoleteknisk 081





Reservdelar för svetsaggregatet kan beställas genom närmaste ESAB-representant. Vid beställning skall aggregatets typbe-

teckning och tillverkningsnummer anges. Tillverkningsnumret finns angivet på data-

skylten på manöverhusets framsida. Specifera dessutom ordern med beställningsnummer och benämningar enligt följande reservdelsförteckning.

Pos.	Beställningsnummer	Benämning	Nummer i kopplingscheman	Antal per maskin
1	0101 187-80	Skåp		1
2	0201 766-01	Lock		1
3	2183 010-03	Lyftögla med tapp		4
4	5331 026-01	Strömställare	E16	1
4:1	2188 034-04	Manövervred till strömställare		1
5	5722 002-80	Inställningsdon, kompl.	E13, E17, E18	1
5:1	2188 107-80	Manöverratt till reostat		1
5:2	5519 045-02	Reostat	E13	1
5:3	2381 026-84	Manövermotor med medbringare. För likriktare med mask.nr fr.o.m. 134465 måste även en medbringare ritn.nr: 0407 073-01 beställas	E18	1
5:4	4984 003-02	Kondensator	E17	1
6	5331 031-80	Omkopplare, 3 steg, kompl.	E26	1
	5331 050-80	Omkopplare, 4 steg, kompl.	E26	1
	5331 031-81	Omkopplare, 3 steg, kompl. fr.o.m. tillv. nr 271742	L26	1
6:1	2188 125-01	Manövervred till omkopplare 5331 031-80		1
6:2	2188 034-01	Manövervred till omkopplare 5331 050-80 och 5331 031-81		1
7	158 684-880	Kopplingspärr, kompl.	E22	1
8	5385 008-03	Hylsinsats		1
9	5385 008-02	Uttagshölje		1
10	5233 002-01	Mätuttag	E23	1
11	2164 017-01	Genomföringsplatta	E5	8
12	2659 005-01	Maskinkontakt		4
13	6480 004-03	Fläkt, kompl. med motor, 50 Hz	E8	1
	0408 016-81	Fläkthjul, 60 Hz		1
	0410 206-01	Fläktmotor		1
14	4906 006-05	Kiseldiod	E3	1
				18, LCA 800
				30, LCA 1200
				36, LCA 1200/1400
15	0101 185-80	3-fas transduktor för LCA 800	E2	1
	0101 185-81	3-fas transduktor för LCA 1200 och LCA 1200/1400	E2	1
16	4762 007-01	Strömtransformator för LCA 800	E7	1
	4762 007-02	Strömtransformator för LCA 1200 och LCA 1200/1400	E7	1
17	4781 003-01	Manövertransformator	E20	1
18	5672 004-09	Passdel		4
19	5672 003-02	Proppluv	E21, E24	4
20	5672 006-09	Smältpropp		4
21	5672 002-02	Säkringssockel		4
22	5354 024-01	Kontaktor, kompl.	E9	1
	5354 042-02	Kontaktor, kompl. fr.o.m. tillverkn.nr 271766	E9	1

22:1	5274 010-04	Manöverspole för kontaktor E9, 50 Hz		1
	5274 010-02	Manöverspole för kontaktor E9, 60 Hz		1
22:2	5627 007-05	Överströmsrelä för kontaktor F9		1
	5627 014-07	Överströmsrelä för kontaktor E9 i likriktare fr.o.m. tillverkningsnr 2717 66		1
23	5632 002-02	Tidrelä	E15	1
23:1	5274 010-03	Manöverspole för tidrelä E15, 50 Hz		1
	5274 010-01	Manöverspole för tidrelä E15, 60 Hz		1
24	4909 042-01	Kiseldiodbrygga, kompl.	E14	1
25	5627 007-06	Termiskt relä	E19	1
26	5519 022-20	Rörmotstånd	E27	1
27	5519 022-12	Rörmotstånd	E12	1
28	5519 026-12	Rörmotstånd	E25	1
29	5519 049-04	Rörmotstånd	E31	1
30	5519 049-01	Rörmotstånd	E30	1
31	32	Kiseldiodbrygga	E10 E32	1+1
33	5675 003-81	Säkkring, LCA 800	E29	1
	5675 003-80	Säkkring, LCA 1200 och LCA 1200/1400	E29	1
34	5623 007-80	Strömrelä	E4	1
35	5231 002-04	Sektionsplatta		5
36	5231 002-02	Kopplingsklämma		12
37	2783 000-02	Genomföringsisolator		4
38	5354 028-05	Kontaktör för LCA 800	E6	1
	5354 025-05	Kontaktör för LCA 1200 och LCA 1200/1400	E6	1
38:1	5214 003-83	Huvudkontaktör till kontaktör E6 för LCA 800		3+3
	5214 003-84	Huvudkontaktör till kontaktör E6 för LCA 1200 och LCA 1200/1400		3+3
38:2	5274 015-03	Manöverspole till kontaktör E6 för LCA 800, 110 V, 50 Hz		1
	5274 015-16	Manöverspole till kontaktör E6 för LCA 800, 110 V, 60 Hz		1
	5274 011-03	Manöverspole till kontaktör E6 för LCA 1200 och LCA 1200/1400, 110 V, 50 Hz		1
	5274 011-01	Manöverspole till kontaktör E6 för LCA 1200 och LCA 1200/1400, 110 V, 60 Hz		1
39	0101 131-80	Trefastransformator för LCA 800	E1	1
	0101 136-80	Trefastransformator för LCA 1200 och LCA 1200/1400	E1	1
39:1	0201 940-80	Lindningar till trefastransformator för LCA 800		3
	0201 946-80	Lindningar till trefastransformator för LCA 1200 och LCA 1200/1400		3
40	4793 000-82	Manövertransduktor för LCA 800	E11	1
	4793 000-84	Manövertransduktor för LCA 1200 och LCA 1200/1400		1
41	4781 023-01	Manövertransformatör	E11	1
	0202 464-80	Induktor (ej obligatorisk)	E33 E28	1
	5376 019-01	Omkopplare	E34	1 (Endast LCA 800)

ESAB

BOX 8850,
402 71 GÖTEBORG 8
Tfn 031/22 80 20,
Tgm esabsales, Telex 206 25

STOCKHOLMSFILIALEN: Heliösvägen 10, 104 60 Stockholm 20, Tfn 08/44 92 20
GÖTEBORGSFILIALEN: Herkulesgatan, Box 8850, 402 71 Göteborg 8, Tfn 031/22 80 20
MALMÖFILIALEN: Surrögatan, 211 24 Malmö, Tfn 040/18 02 40
NORRKÖPINGSFILIALEN: Fredriksdalsg. 18, Box 279, 601 04 Norrköping, Tfn 011/18 60 30
NORRLANDSFILIALEN: Ortviksvägen 14, Box 103, 851 03 Sundsvall 1, Tfn 060/12 56 30
BERGSLAGSFILIALEN: Gamla Bangatan 1, 771 00 Ludvika, Tfn 0246/1 35 70