

SDF-50

Suszarka do topnika z termostatem cyfrowym



SDF to duże pojemniki do suszenia i składowania proszku spawalniczego (topnika). Są łatwe w przemieszczaniu i wyposażone w cyfrowy termostat regulujący temperaturę składowania w szerokim zakresie. Po zakończeniu suszenia temperatura spada automatycznie do zalecanej ustawionej fabrycznie temperatury suchego składowania wynoszącej 130°C (260°F).

- Pojemność 50 kg (110 lbs)
- Od tem. otoczenia do 400 °C (752 °F) tem. magazynowania

W celu uzyskania dodatkowych informacji zapraszamy do odwiedzenia strony esab.com.



Dane techniczne

Napięcie wejściowe	3-fazowe 380–415 V (1-fazowe 110–230 V)
Moc wyjściowa	3000 W (1 500 W)
Prąd wyjściowy	14 A
Wymiary (dł. x szer. x wys.)	1070 x 670 x 1130 mm (42 x 26 x 44")
Masa	110 kg (242 lbs)

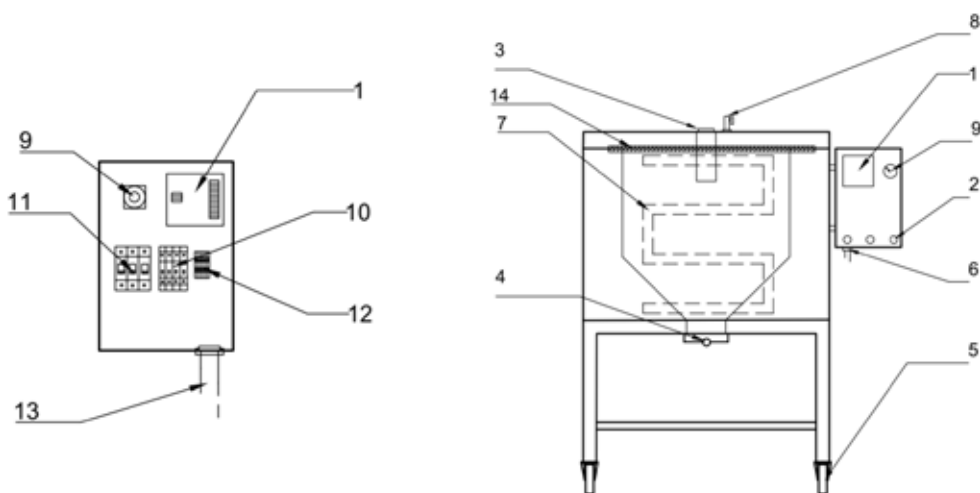
SDF-50

Informacje dotyczące zamawiania

Suszarka do topnika SDF-50, zasilanie 3-fazowe 400 V AC 50/60 Hz	0700100021
Suszarka do topnika SDF-50, zasilanie 1-fazowe 110 V AC 50/60 Hz	0700100022
Suszarka do topnika SDF-50, zasilanie 1-fazowe 230 V AC 50/60 Hz	0700100059

Części eksploatacyjne i zamienne

1	Cyfrowy termostat DT-109A	0700100002
2	Lampka sygnalizacyjna 230 V	0700100003
2	Lampka sygnalizacyjna 110 V	0700100004
3	Klamka	0700100006
4	Ramię do wyciągania SDF-50	0700100028
5	Kółka tylne bez hamulca	0700100008
5	Kółka przednie z hamulcem	0700100009
6	Dławiak kablowy — SDE/SDF	0700100031
7	Grzałka 230 V — SDE/SDF	0700100011
7	Grzałka 110 V — SDE/SDF	0700100012
8	Zawór powietrza	0700100020
9	Wyłącznik zasilania	0700100018
10	Bezpiecznik (automatyczny) 10 A	0700100015
10	Bezpiecznik (automatyczny) 2 A	0700100016
11	Stycznik 230 V	0700100017
11	Stycznik 110 V	0700100023
12	Zacisk	0700100019
13	Przewód zasilania 400 V z wtykiem CEE 5 x 32 A	0700100013
13	Przewód zasilania 110 V z wtykiem — SDE/SDF	0700100014
14	Knot z włókna szklanego SDF-50	0700100163



ESAB / esab.com

